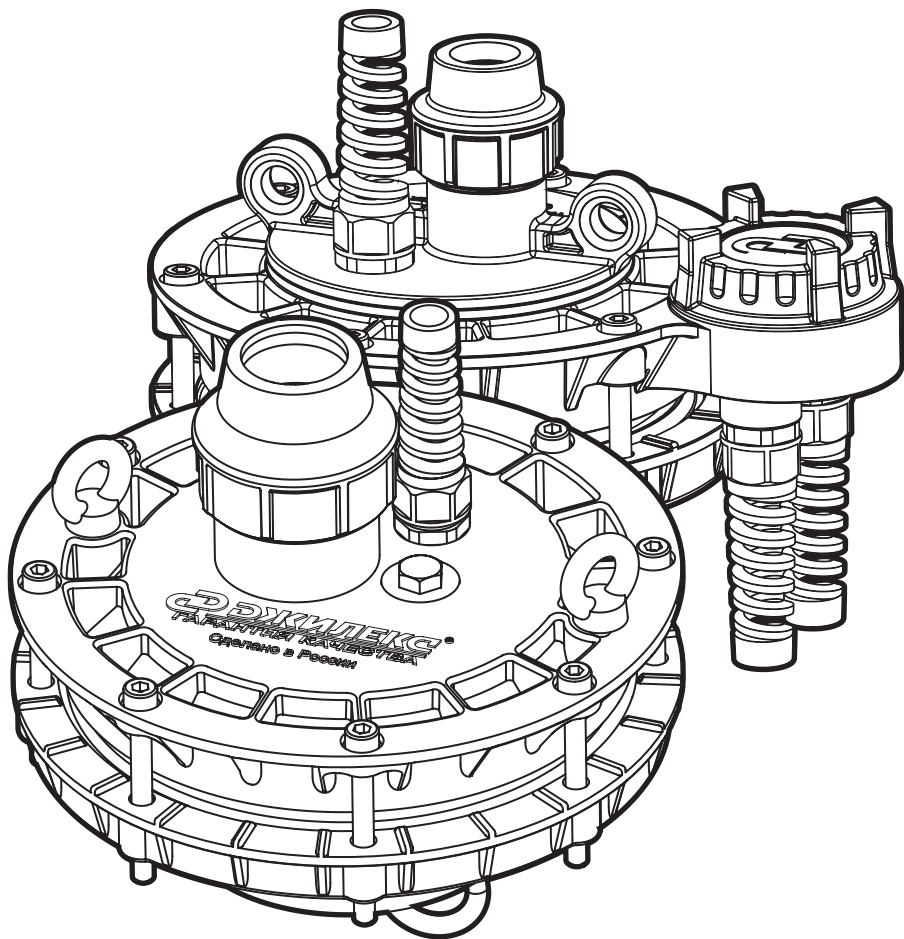




ИНСТРУКЦИЯ ПО ЭКСПЛУАТАЦИИ

ОГОЛОВОК СКВАЖИННЫЙ



1. ОБЩИЕ ДАННЫЕ.

1.1 Область применения.

Оголовок скважинный, далее «оголовок» предназначен для герметизации устья скважины с наружным диаметром обсадной трубы, в зависимости от модели, от 90 до 160 мм с установленным в неё насосом, полиэтиленовой напорной трубой диаметром 25, 32 или 40 мм, а также кабелем круглого сечения от 4х0,75 мм² до 4х4 мм².

Применение оголовка позволяет:

- предохранить скважину от попадания в неё поверхностных грунтовых вод и посторонних предметов;
- увеличить дебит неглубоких скважин за счет образующегося разряжения между оголовком и понижающимся в процессе работы насоса уровнем воды;
- повысить надежность подвешивания насоса и упростить эксплуатацию технического колодца.

1.2 Данные об изделии.

Модели оголовков различаются по геометрическим параметрам и материалу изготовления.

Пример обозначения.

ОГОЛОВОК ОС^{*} П^{} Б^{***}**

90-110

25

*«ОС» - оголовок скважинный

**«П» - изготовлен из пластмассы, отсутствие индекса - изготовлен из чугуна.

*** «Б» - базовая часть, фиксированная на корпусе крышки оголовка.

«90 -110» - для обсадных труб с внешним диаметром от 90 до 110 мм.

«25» - напорная труба ПНД с внешним диаметром 25 мм.

2. БЕЗОПАСНОСТЬ.

2.1 Обозначения предупреждений в инструкции по эксплуатации.

В рекомендациях по безопасности, несоблюдение которых может повлечь за собой угрозу для функционирования оборудования, указано слово: **ВНИМАНИЕ!**

2.2 Эксплуатационные ограничения.

ВНИМАНИЕ! Оголовки скважинные необходимо защитить от механических повреждений во время транспортировки и хранения. Оголовки, изготовленные из пластика, рассчитаны на подвешивание груза до 200 кг. Оголовки, изготовленные из чугуна, рассчитаны на подвешивание груза до 500 кг. Надежность работы оголовка скважинного гарантируется только в случае соблюдения положений настоящей инструкции по эксплуатации.

3. ТРАНСПОРТИРОВАНИЕ И ХРАНЕНИЕ.

Условия транспортирования и хранения оголовок скважинных в части воздействия климатических факторов должны соответствовать условиям хранения группы ОЖ2 по ГОСТ 15150.

4. ТЕХНИЧЕСКОЕ ОПИСАНИЕ ИЗДЕЛИЯ.

4.1 Особенности:

- Все оголовки монтируются без сварки, благодаря креплению на болтах, которые для герметичности сжимают уплотнительное кольцо между фланцем и крышкой;

- Оголовки с базовой (стационарной) частью позволяют производить простое, многократное соединение/разъединение электрокабеля в клеммной коробке при извлечении насоса из скважины;
- Высококачественные и прочные материалы, из которых выполняется оголовок, позволяют надежно защищать скважину от нежелательных воздействий: попадания грунтовых вод и посторонних предметов;
- Применение оголовка позволяет увеличить дебит неглубоких скважин за счет образующегося разрежения между оголовком и понижающимся в процессе работы насоса уровнем воды;
- Трос, которым крепится насос, легко прикрепляется к оголовку с помощью карабина, подвешенного к нижнему рым-болту;
- За рым-болты, которые размещены на крышке оголовка, погружение насоса можно осуществлять специальными грузоподъемными механизмами: краном или лебедкой, что значительно упрощает обустройство самой скважины;
- Кабельные вводы (далее гермовводы) позволяют обеспечить герметичность при вводе-выводе электрокабеля.

4.2 Устройство оголовка

Оголовок скважинный (рисунок 1) состоит из крышки 1, прижимного фланца 2, резинового кольца 3 и комплекта стяжных болтов 4 с шайбами и гайками.

Крышка представляет собой чугунную или пластмассовую деталь, на которой установлены:

- цанговый зажим 5 для напорной полиэтиленовой трубы;
- гермоввод 6;
- два верхних рым-болта 7;
- один нижний рым-болт с карабином 8 для крепления троса.

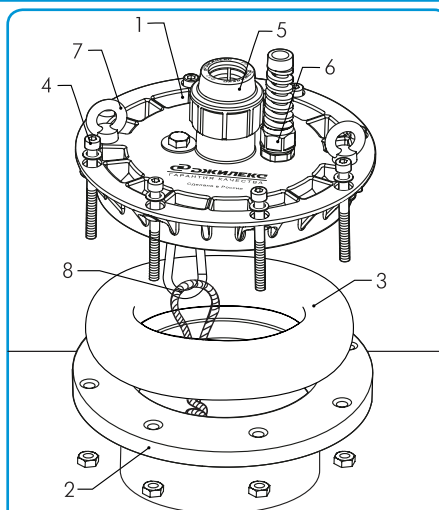


Рисунок 1.
Оголовок скважинный без базовой части.

В моделях с индексом «Б» (рисунок 2) облегчается как операция первоначального монтажа оголовка, так и последующие операции извлечения и погружения насоса в скважину. Оголовок, с базовой (стационарной) частью крепится на обсадной трубе один раз за весь период эксплуатации оголовка.

На базовую часть, в свою очередь, устанавливается съемная крышка, через которую проходят электрокабель и напорная труба. Также крышка имеет карабин для крепления троса.

Базовая часть состоит из основания 1, установленного на торец обсадной трубы скважины, прижимного фланца 2, резинового кольца 3. Базовая часть фиксируется на обсадной трубе при сжатии винтами 4 резинового кольца 3. В основании 1 выполнена клеммная коробка 5, закрываемая резьбовой герметичной крышкой 6. Коробка имеет гермовводы 7 и 8 питающего сетевого кабеля и электрокабеля насоса. В коробке закреплена винтовая клеммная колодка 9 для быстрой коммутации питающего кабеля и кабеля насоса. Основание 1 имеет отверстие со скругленными кромками для безопасного опускания насоса и цилиндрическую поверхность для уплотнения съемной крышки 10 с помощью кольца 11.

Съемная крышка 10 содержит гермоввод 12 электрокабеля насоса, цанговый зажим напорной трубы, состоящий из накидной гайки 13, разрезного кольца 14, стопорного кольца 15 и уплотнительного кольца 16. Также в съемную крышку залит болт, к которому крепятся рым-болт 17 и карабин 18 троса. Проушины (рым-болты) 19, установленные в крышке оголовка 10, дают возможность погружения насоса лебедкой, краном и другими грузоподъемными механизмами.

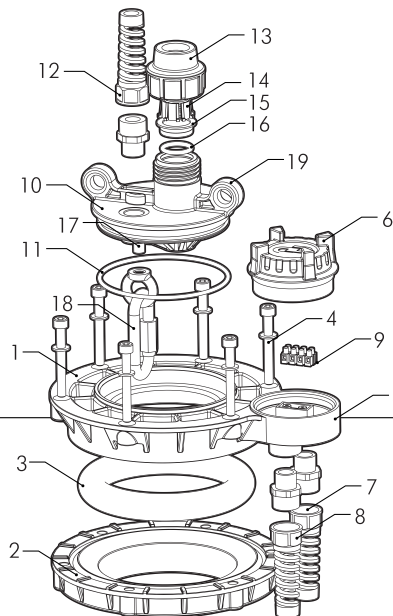


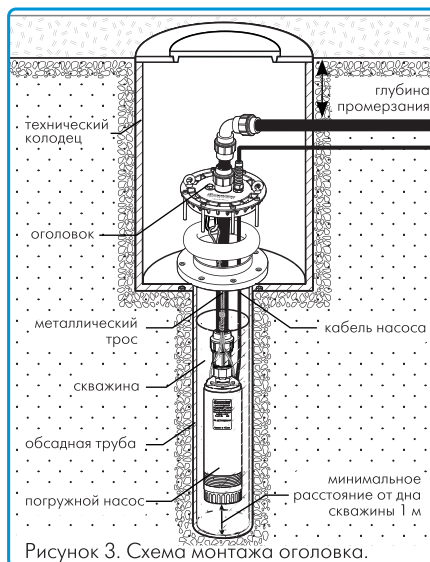
Рисунок 2.
Оголовок скважинный с базовой частью.

5. МОНТАЖ.

Монтаж оголовка (рисунок 3) не требует сварочных работ, так как уплотнение обсадной трубы скважины осуществляется посредством затягивания болтов, сжимающих уплотнительное резиновое кольцо, надетое на обсадную трубу между крышкой и прижимным фланцем.

Перед монтажом оголовка необходимо:

- Ровно обрезать обсадную трубу перпендикулярно ее оси;
- Удалить заусенцы в месте среза, зачистить обсадную трубу снаружи, загрунтовать и покрасить антикоррозийной краской;
- Подготовить насос к погружению в скважину согласно инструкции к насосу;
- Присоединить пластиковую трубу;
- Прикрепить трос необходимой длины, стянуть трубопровод, кабель и трос пластиковыми стяжками через каждые 2 - 3 метра;
- Свободную часть троса прикрепить к карабину оголовка. Карабин зацепить за нижний рым болт, предварительно продев напорную пластиковую трубу и кабель сквозь крышку оголовка;
- Надеть фланец плоской поверхностью вверх и резиновое кольцо на обсадную трубу скважины. В оголовках с индексом «Б», имеющих базовую (стационарную) часть, основание имеет отверстие со скругленными кромками для безопасного опускания насоса и цилиндрическую поверхность для уплотнения съемной крышки с помощью кольца;
- Опустив насос в скважину, установить крышку оголовка на обсадную трубу, приподнять резиновое кольцо и фланец до крышки оголовка. Стянуть болтами между собой фланец и крышку оголовка, сжав при этом резиновое кольцо, находящееся между ними;
- Напорную трубу зафиксировать цанговым зажимом;



- Чтобы кабель не провисал, его необходимо подтянуть и зажать гермовводом (входит в комплект поставки);
- В оголовках с индексом «Б», имеющих базовую (стационарную) часть, в основании выполнена клеммная коробка, закрываемая резьбовой герметичной крышкой. Коробка имеет гермовводы (входят в комплект поставки) питающего сетевого кабеля и электрокабеля насоса. В коробке закреплена винтовая клеммная колодка для быстрой коммутации питающего кабеля и кабеля насоса. Подключение производится по схеме (рисунок 4).

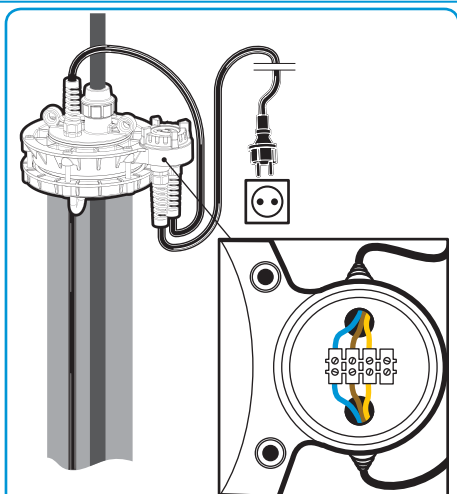


Рисунок 4.
Схема подключения проводов на клеммной колодке.

ВНИМАНИЕ! Проверьте соответствие оголовка наружным диаметрам обсадной трубы и напорной пластиковой трубы. Силовой кабель должен быть круглого сечения. Перед погружением насоса в скважину убедитесь, чтобы фланец располагался вверх плоской поверхностью, и резиновое кольцо было надето на обсадную трубу после фланца. Для предотвращения промерзания напорный трубопровод, а значит и оголовок, разместить в техническом колодце на глубине, рекомендованной для Вашего региона (1,5 - 1,8 метра для Москвы и Московской области).

6. ОБСЛУЖИВАНИЕ.

Во время эксплуатации оголовков не требует никакого технического обслуживания.

7. ГАРАНТИЙНЫЕ ОБЯЗАТЕЛЬСТВА.

Гарантийный срок эксплуатации оголовков скважинных - 36 месяцев со дня продажи конечному потребителю.

8. УСЛОВИЯ ВЫПОЛНЕНИЯ ГАРАНТИЙНЫХ ОБЯЗАТЕЛЬСТВ.

Гарантия не распространяется на повреждения, возникшие в результате несоблюдения данной инструкции по эксплуатации, самостоятельной разборки и ремонта, неправильного подбора, монтажа и подключения, неправильной транспортировки и хранения, удара или падения, а также при наличии внешних механических повреждений или следов воздействия химически активных веществ.

ВНИМАНИЕ! При покупке изделия требуйте в Вашем присутствии проверки его комплектности и заполнения гарантийного талона. Без предъявления данного талона или выявления факта фальсификации при его заполнении, претензии по качеству не принимаются и гарантийный ремонт не производится.

9. НЕПОЛАДКИ: ПРИЧИНЫ И ИХ УСТРАНЕНИЕ.

Неисправности	Возможные причины	Методы устранения
1. Уплотнительное резиновое кольцо не надевается на обсадную трубу.	1.1 Оголовок подобран не правильно.	1.1 Заменить оголовок.

Неисправности	Возможные причины	Методы устранения
2. Оголовок не фиксируется на обсадной трубе.	2.1 Оголовок подобран не правильно. 2.2 Не затянуты болты.	2.1 Заменить оголовок. 2.2 Затянуть болты.
3. Трещина в крышке оголовка.	3.1 Подвешен груз выше установленного предела.	3.1 Обратиться в сервисный центр.
4. Не поступает напряжение на насос (для оголовков с индексом «Б»).	4.1 Отсутствие напряжения в сети. 4.2 Контакты в клеммной коробке не соединены.	4.1 Проверить напряжение в сети. 4.2 Соединить контакты в клеммной коробке (см. рисунок 4).

10. КОМПЛЕКТ ПОСТАВКИ.

№	Наименование	Количество
1	Крышка оголовка в сборе	1
2	Фланец	1
3	Резиновое кольцо	1
4	Комплект: болт + гайка + шайба (*в зависимости от модели)	4/6/8*
5	Гермоввод (*в зависимости от модели)	1/3*
6	Тара упаковочная	1
7	Инструкция по эксплуатации + Гарантийный талон	1

11. СВИДЕТЕЛЬСТВО О ПРИЕМКЕ.

ДАТА ВЫПУСКА _____



Завод-изготовитель ООО «ДЖИЛЕКС». Адрес: 142180, Московская область, г. Климовск, ул. Индустриальная, д. 9, тел.: +7 (499) 400 5555, www.jeelex.ru.

Продукция изготовлена в соответствии с ТУ 4859-004-61533394-2014

Не подлежит обязательной сертификации.

Завод-изготовитель оставляет за собой право на изменения в конструкции изделия, не снижающих его потребительских свойств.

Редакция 1.3 2015 год.

Техническая консультация:

тел: +7 (499) 400-55-55 доб: 48-10, 48-11;

www.jeelex.ru



12. СОДЕРЖАНИЕ.

1.	Общие данные.....	1
1.1	Область применения.....	1
1.2	Данные об изделии.....	1
2.	Безопасность.....	2
2.1	Обозначения предупреждений в инструкции по эксплуатации...2	
2.2	Эксплуатационные ограничения.....	2
3.	Транспортирование и хранение.....	2
4.	Техническое описание изделия.....	2
4.1	Особенности.....	2
4.2	Устройство оголовка.....	2
5.	Монтаж.....	5
6.	Обслуживание.....	6
7.	Гарантийные обязательства.....	7
8.	Условия выполнения гарантийных обязательств.....	7
9.	Неполадки: причины и их устранение.....	7
10.	Комплект поставки.....	8
11.	Свидетельство о приемке.....	9

ДЛЯ ЗАМЕТОК.

A large rectangular area with a blue border and horizontal dotted lines, intended for taking notes. The area is empty and occupies most of the page below the header.

ДЛЯ ЗАМЕТОК.

A large rectangular area with a blue border and horizontal dotted lines, intended for taking notes. The area is empty and occupies most of the page below the header.

УСЛОВИЯ ГАРАНТИИ



Условием бесплатного гарантийного обслуживания оборудования является его бережная эксплуатация, в соответствии с требованиями инструкции, прилагающейся к оборудованию, а также отсутствие механических повреждений и правильное хранение. При обнаружении недостатков, оборудование принимается на диагностику и ремонт. Срок проведения диагностики и выполнения ремонта - сорок пять календарных дней с момента предъявления оборудования в авторизованный сервисный центр.

Дефекты оборудования, которые проявились в течение гарантийного срока по вине завода-изготовителя, будут устранены по гарантии сервисными центрами при соблюдении следующих условий:

- предъявление неисправного устройства в сервисный центр в надлежащем (чистом, внешне очищенном от смываемых инородных тел) виде;*
- предъявление гарантийного талона, заполненного надлежащим образом: с указанием наименования оборудования, даты продажи, подписи продавца и четкой печати торгующей организации.

Гарантийное обслуживание не распространяется на периодическое обслуживание, установку, настройку и демонтаж оборудования.

Право на гарантийное обслуживание утрачивается в случае:

- неправильного заполнения гарантийного талона;
- проведения ремонта организациями, не имеющими разрешения завода-изготовителя;
- если оборудование было разобрано, отремонтировано или испорчено самим потребителем или иным третьим лицом;
- возникновения дефектов изделия вследствие механических повреждений, несоблюдения условий эксплуатации и хранения, стихийных бедствий, попадания вовнутрь изделия посторонних предметов, неисправности электрической сети, неправильного подключения оборудования к электрической сети;
- прочих причин, находящихся вне контроля продавца и изготовителя.

В случае необоснованности претензий к работоспособности оборудования - диагностика является платной услугой и оплачивается покупателем.

Покупатель не вправе обменять оборудование надлежащего качества на аналогичный товар у продавца (изготовителя), у которого это оборудование было приобретено, если он не подошел по форме, габаритам, фасону, расцветке, размеру или комплектации.

С момента подписания Покупателем Гарантийного талона считается, что:

- вся необходимая информация о купленном оборудовании и его потребительских свойствах предоставлена Покупателю в полном объеме, в соответствии со ст. 10 Закона «О защите прав потребителей»;
- претензий к внешнему виду не имеется;
- оборудование проверено и получено в полной комплектации;
- с условиями эксплуатации и гарантийного обслуживания Покупатель ознакомлен.

Наименование оборудования

Дата продажи _____ 201__ г.

Подпись продавца

(подпись) (Ф.И.О.)

Печать торгующей организации м. п.

Наименование оборудования

Дата продажи _____ 201__ г.

Подпись продавца

(подпись) (Ф.И.О.)

Печать торгующей организации м. п.

Наименование оборудования

Дата продажи _____ 201__ г.

Подпись продавца

(подпись) (Ф.И.О.)

Печать торгующей организации м. п.

Покупатель:

(подпись)

(Ф.И.О.)

* Сервисный центр оставляет за собой право отказать в приеме неисправного оборудования для проведения ремонта в случае предъявления оборудования в ненадлежащем виде.

ГАРАНТИЙНЫЙ ТАЛОН

СЕРИЙНЫЙ
НОМЕР

Уважаемый покупатель! Благодарим Вас за покупку. Пожалуйста, ознакомьтесь с условиями гарантийного обслуживания и распишитесь в талоне.

Срок службы:

Бытовых электронасосов - 10 лет.

Гидроаккумулятора - 5 лет.

Группа безопасности - 5 лет.

Остального оборудования - 10 лет.

Гарантийный срок:

Бытовые электронасосы - 12 месяцев;

Оголовки скважинные - 36 месяцев;

Гидроаккумуляторы - 24 месяца;

Расширительные баки - 24 месяца;

Расширительные баки с индексом «F» - 12 месяцев;

Пластиковый фланец - 36 месяцев;

Остальное оборудование - 12 месяцев.

Наименование оборудования « _____ »
« _____ »

Дата продажи « ____ » _____ 201__ г.

Подпись продавца _____ / _____ /
(подпись) (Ф. И. О.)

Печать торговой организации _____

м. п.

Внимание!

Гарантийный талон без указания наименования оборудования, даты продажи, подписи продавца и печати торговой организации НЕДЕЙСТВИТЕЛЕН!

Адреса всех сервисных центров смотрите на нашем сайте www.jeelex.ru

Гарантия не предусматривает возмещения материального ущерба и травм, связанных с эксплуатацией нашего оборудования.

Доставка к месту гарантийного обслуживания осуществляется за счет покупателя.

В случае обнаружения неисправности оборудования, по вине завода-изготовителя в период гарантийного срока и после его истечения, необходимо обратиться в специализированный сервисный центр, авторизованного нами. Гарантийное обслуживание в сервисном центре предусматривает ремонт оборудования и/или замену дефектных деталей.



ОТРЫВНОЙ ТАЛОН «ДЖИЛЕКС»

СЕРИЙНЫЙ
НОМЕР

ОТРЫВНОЙ ТАЛОН «ДЖИЛЕКС»

СЕРИЙНЫЙ
НОМЕР

ОТРЫВНОЙ ТАЛОН «ДЖИЛЕКС»

СЕРИЙНЫЙ
НОМЕР